



トラック専用の高性能LEDヘッド&フォグバルブ

花魁ブランド誇る『閃光』シリーズから2種類のラインナップ。

純正相当の配光を再現・スタイリッシュな外観を兼ね備えたLEDバルブです。

取り付け簡単オールインワン設計

LEDドライバーを本体に内蔵したオールインワンモデル。

- ・H4ヘッドバルブはカプラー接続のみとなっており、取り付けが簡単です。
- ・H3フォグバルブは純正同等の形状のため、純正バルブ交換と同等の作業で取り付けが可能です。



品番: OLD10-H4-62 (12V/24V 兼用)

花魁LEDヘッド閃光 H4HiLo 6200K

※2種類のカラーフィルム付属





品番: OLD11-H3-60(12V/24V 兼用)

花魁LEDフォグ閃光 H3 6000K

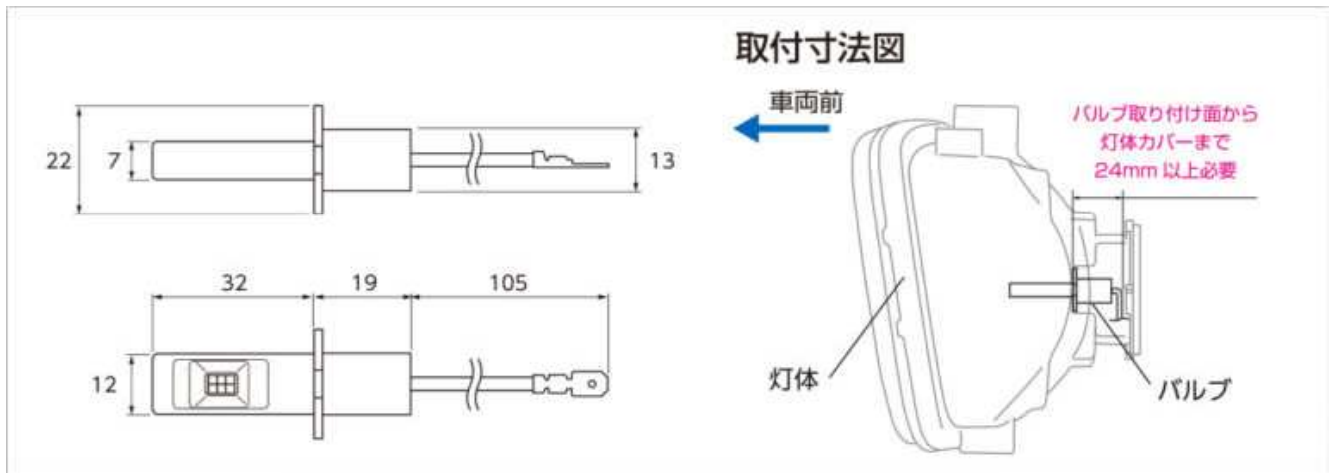


品番: OLD12-H3-28(12V/24V 兼用)

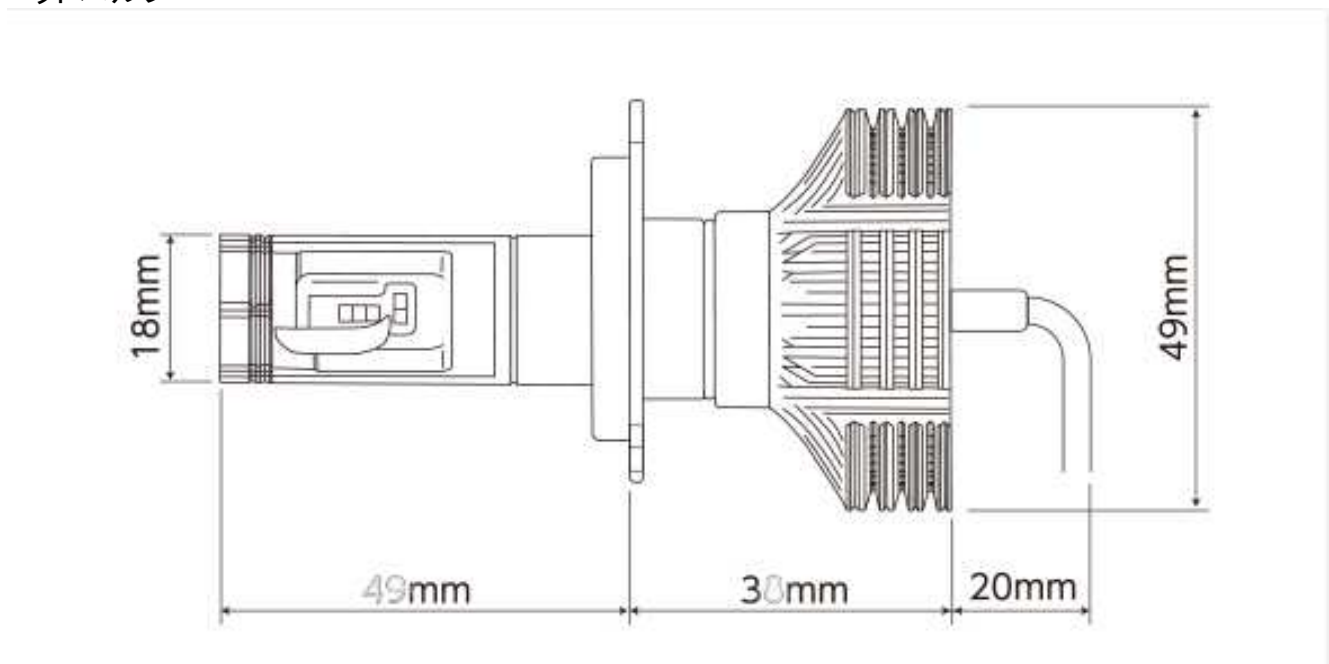
花魁LEDフォグ閃光 H3 2800K

サイズ

・H3フォグバルブ



・H4ヘッドバルブ



点灯イメージ

・H4ヘッドバルブ



・H3フォグバルブ (6000K)



・H3フォグバルブ (2800K)



照射イメージ

・H4ヘッドバルブ

路面照射イメージ H4 (ロービーム) ※実用範囲を明るく照射するため見やすい。

LEDヘッドバルブ「閃光」 純正ハロゲンバルブ

壁面照射イメージ H4

ロービーム ※純正カットラインを完全再現 ハイビーム ※実用範囲を明るく照射

LEDヘッドバルブ「閃光」 純正ハロゲンバルブ LEDヘッドバルブ「閃光」 純正ハロゲンバルブ

優れた耐久性

耐久性をテストする自動車部品振動試験においてトラックの基準である7G(JIS D 1601)をクリア。トラックでの過酷な環境下でも安心して使用できる優れた耐久性を備えています。

・H3フォグバルブ

明るさアップ! 照射範囲が拡大! 壁面照射イメージ

純正ハロゲンバルブ 閃光シリーズ(白) 閃光シリーズ(黄)

優れた耐震・耐久性

耐久性をテストする自動車部品振動試験においてトラックの基準である7G(JIS D 1601)をクリア。トラックでの過酷な環境下でも安心して使用できる優れた耐久性を備えています。

保安基準適合

本製品は、保安基準適合品(Eマーク)を取得しています。

「保安基準適合品(Eマーク)」とは

保安基準適合品(Eマーク)とは世界基準の認証であり、

製品本体に保安基準適合品(Eマーク)が刻印されています。

EU指令にもとづく基準を満たすことを証明する、

EC型認証を取得済みの製品に表示される世界基準の認証マークです。

日本製のアフターパーツなどの補修部品であっても、

世界で販売されている部品に必ずEマークの表示があります。

※取付個数、取付位置、取付方法によっては車検が通らない場合がありますので、

お買い求めの販売店・ディーラー又は取付工場などをご確認ください。

保証

本製品に関しましては保証期間が**6ヶ月**となります。

注意事項

国産12V/24Vトラック