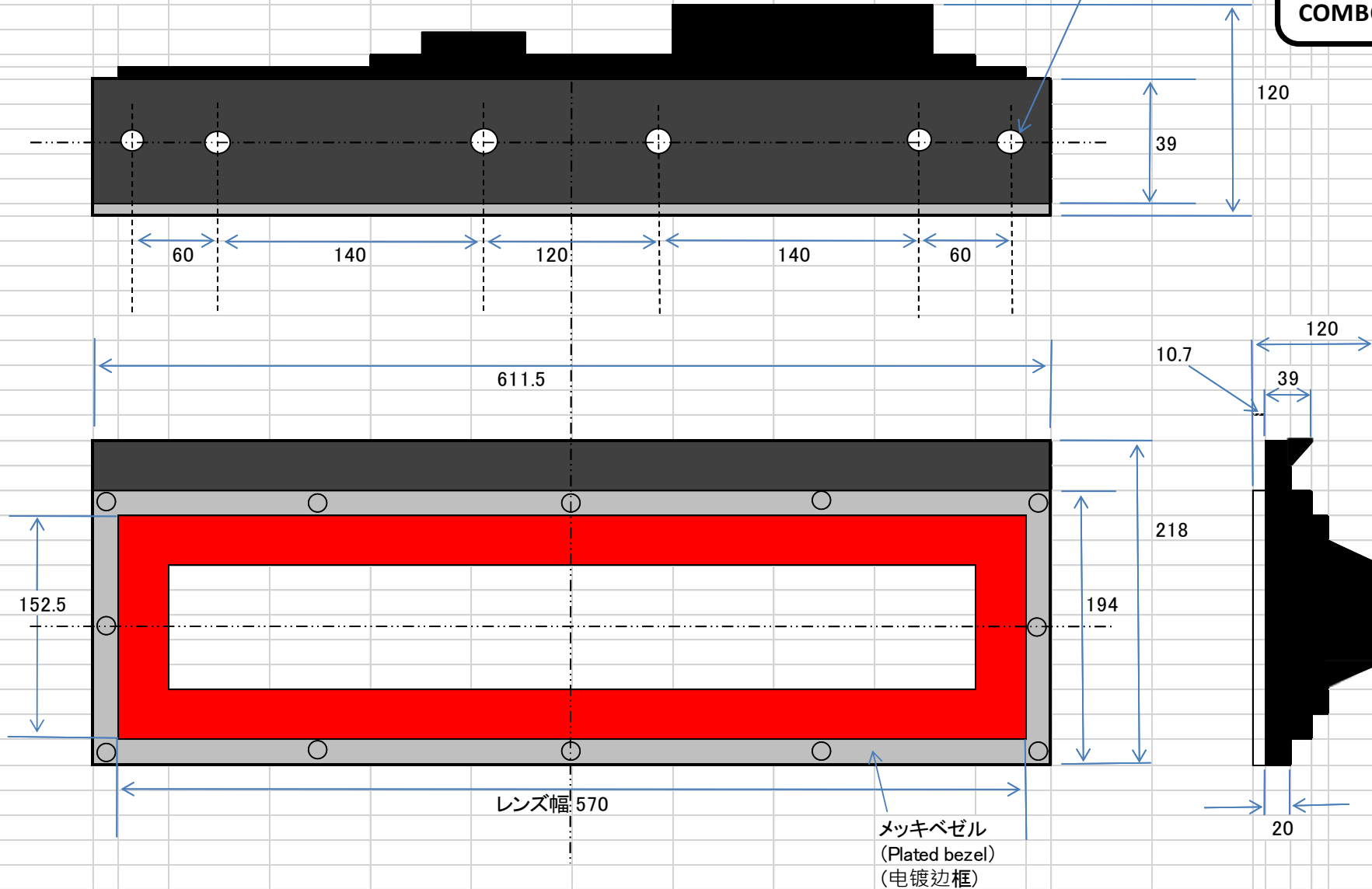


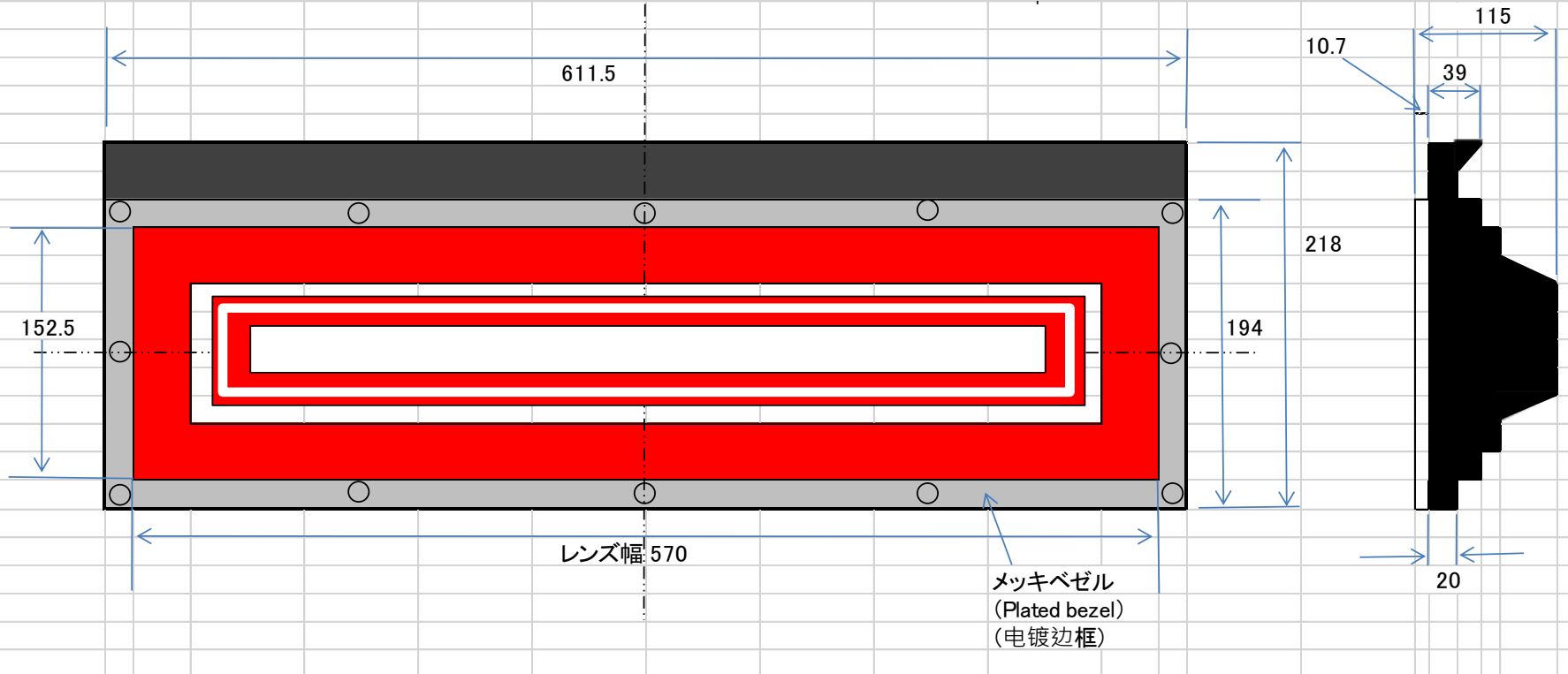
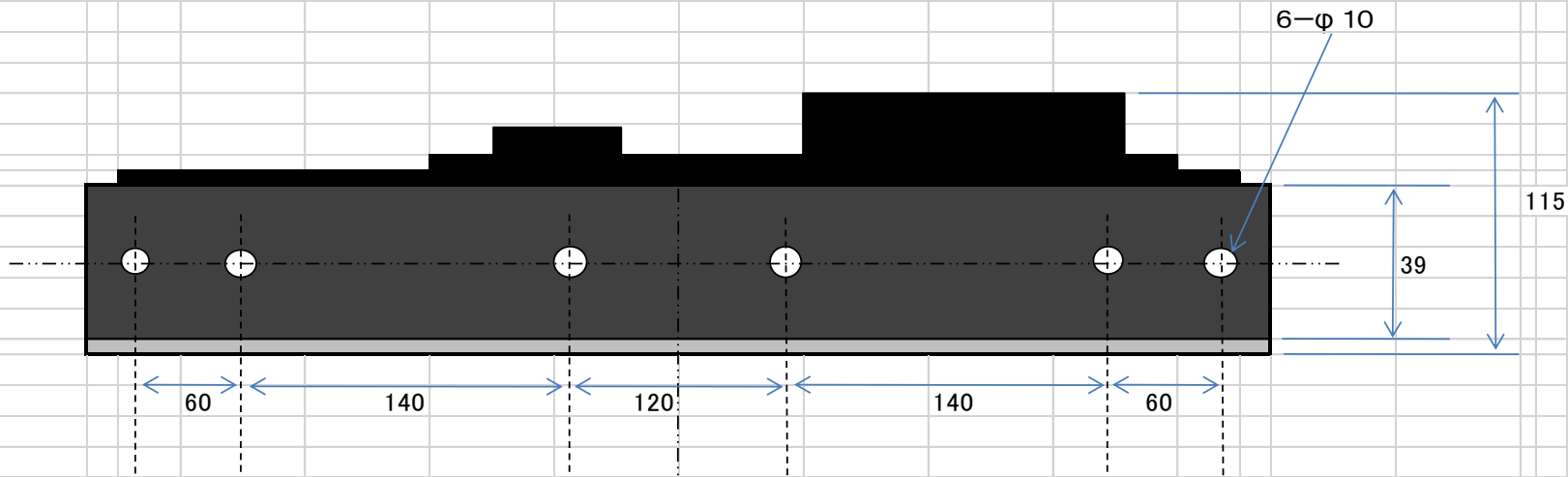
単位: mm

(unit: mm)

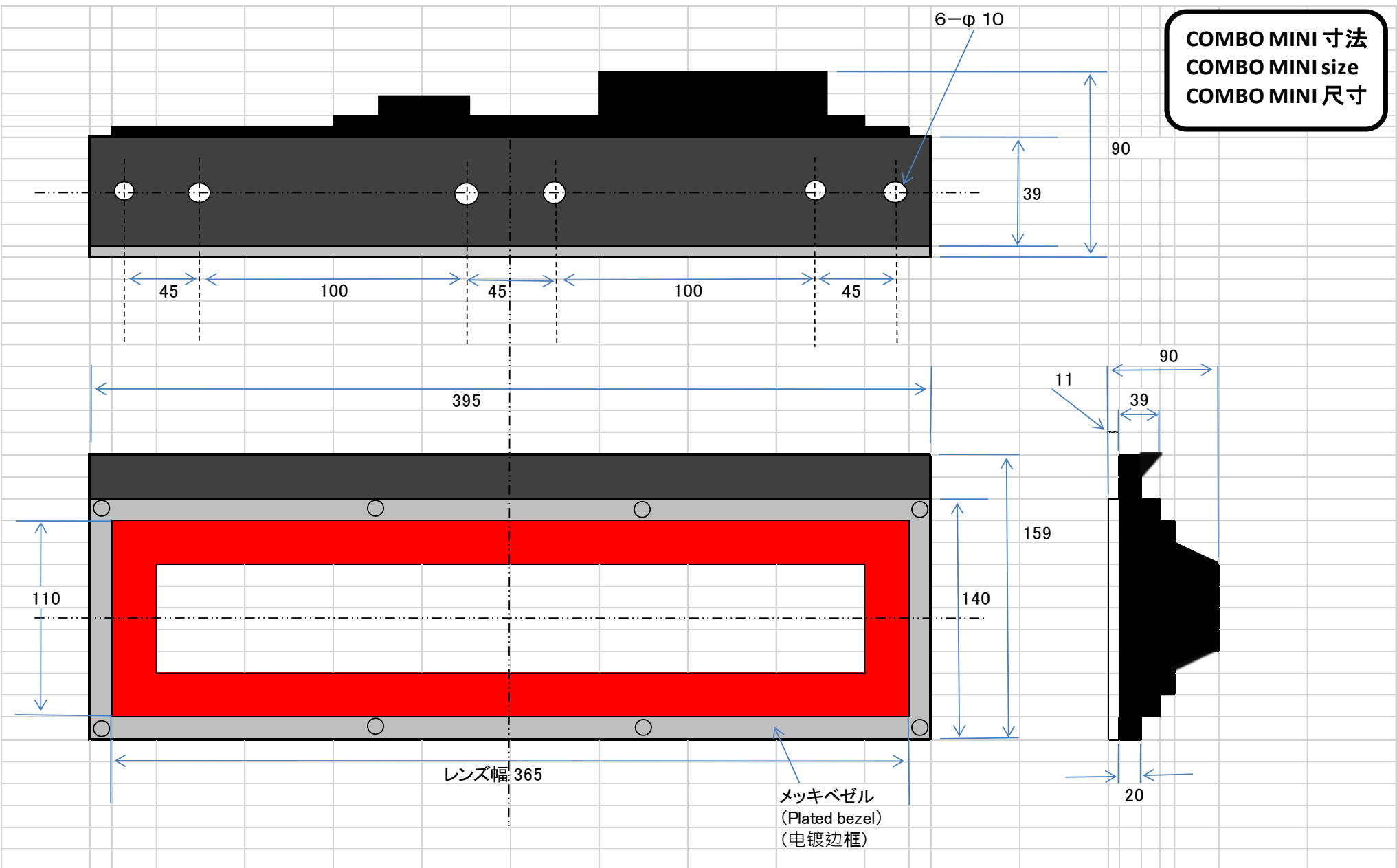
COMBOシリーズ寸法
COMBO series size
COMBO 系列 尺寸



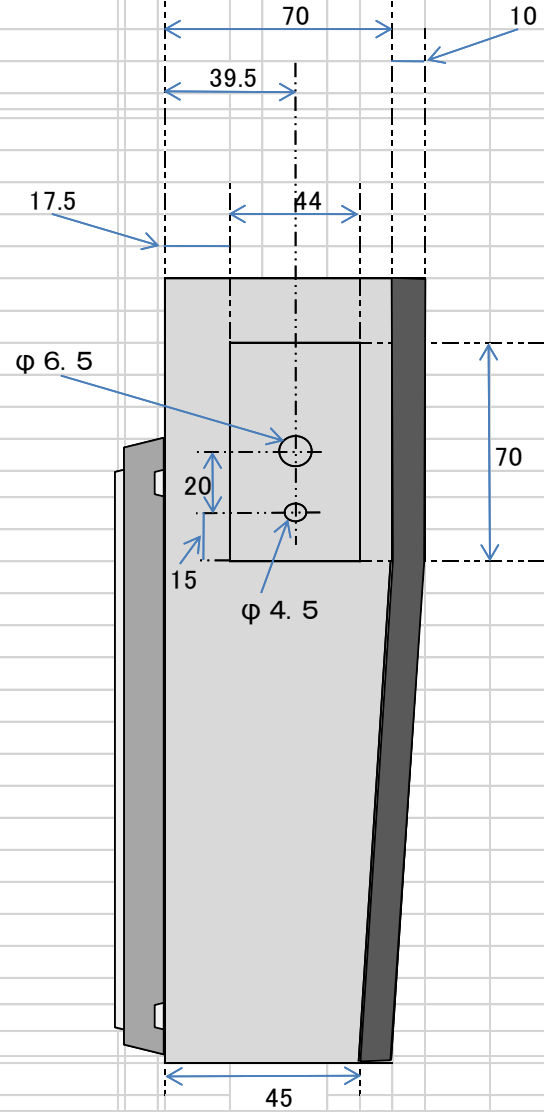
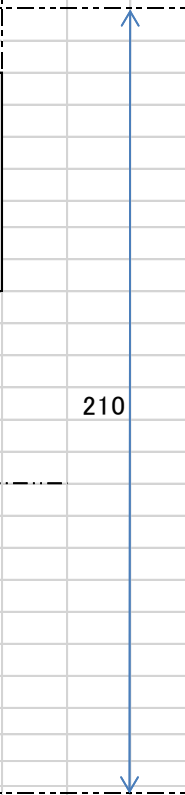
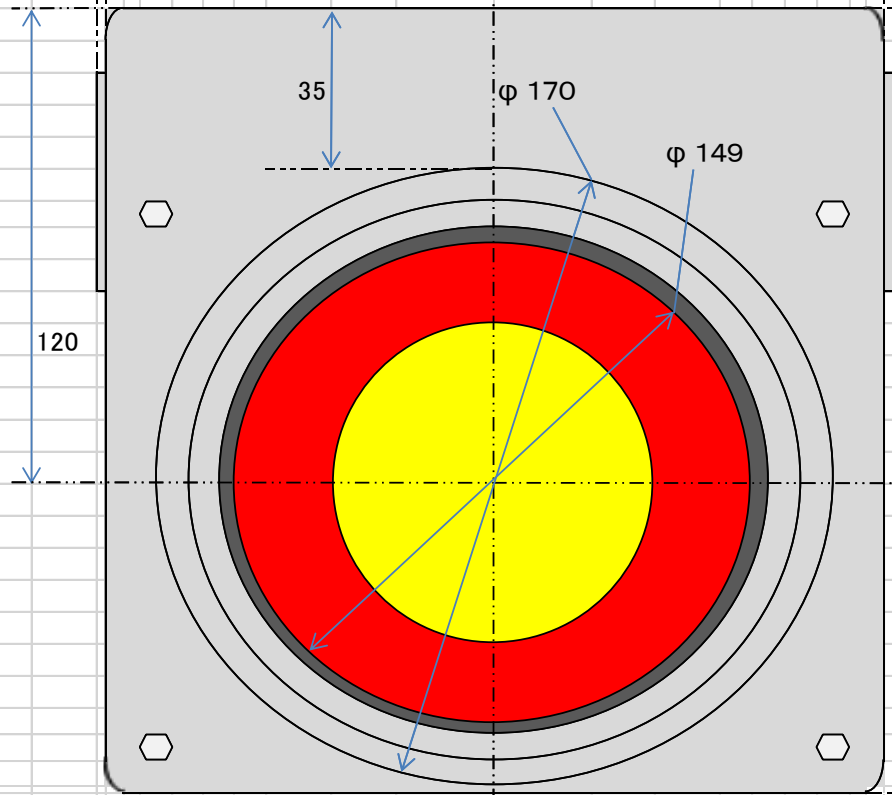
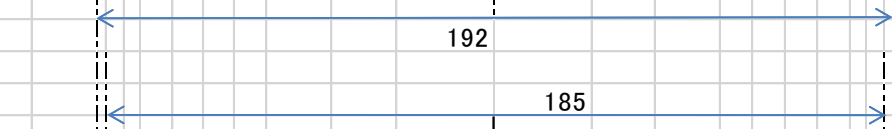
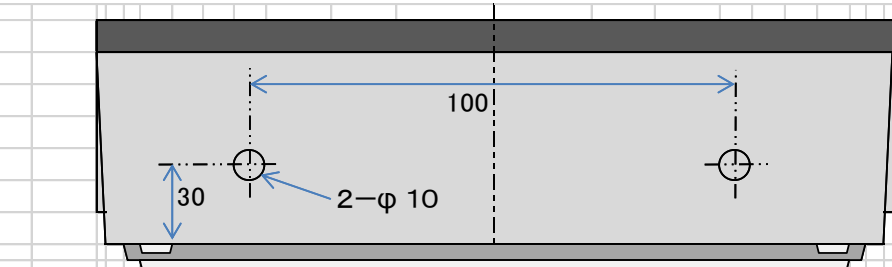
COMBO 極寸法
COMBO Very size
COMBO 极尺寸



COMBO MINI 寸法
COMBO MINI size
COMBO MINI 尺寸

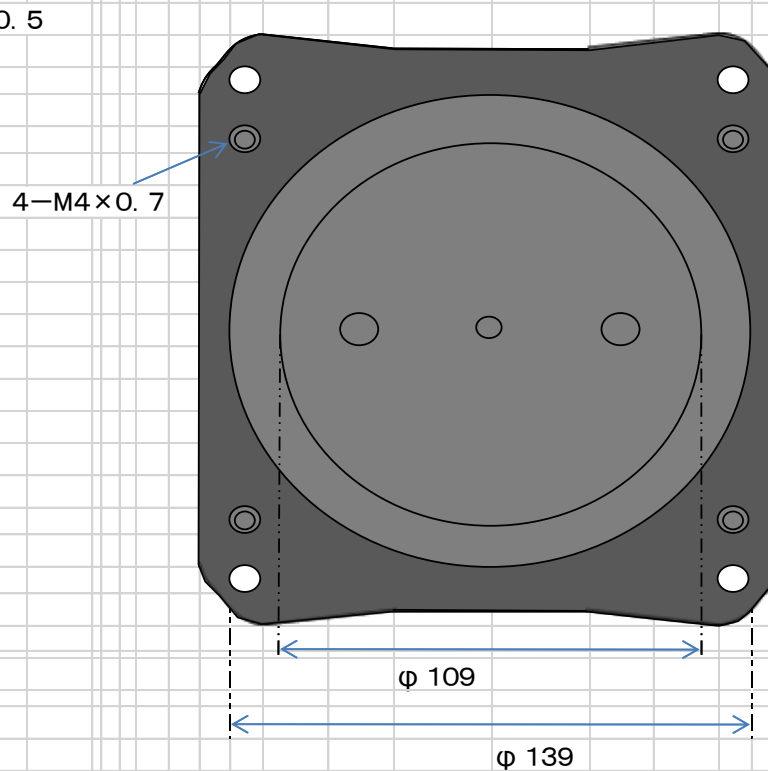
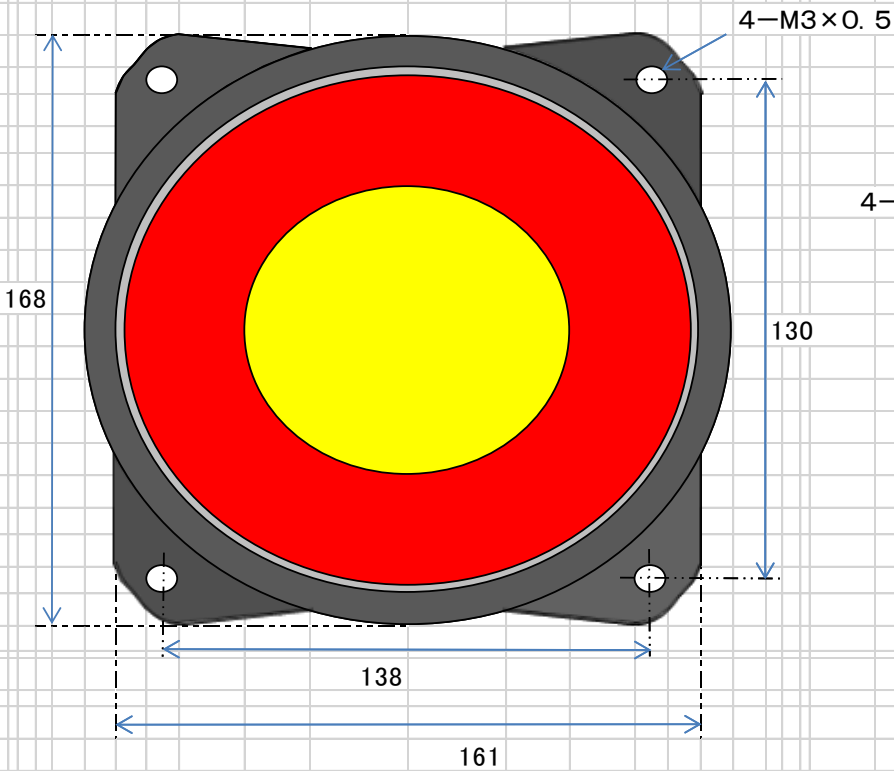
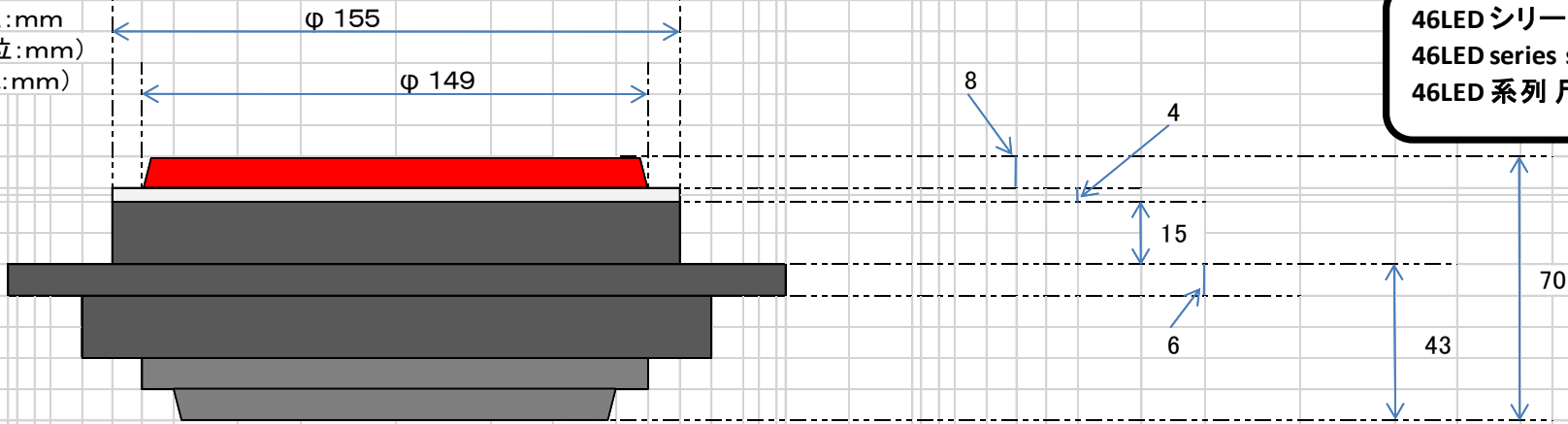


46LEDシリーズ寸法
46LED series size
46LED 系列 尺寸



単位:mm
(単位:mm)
(unit:mm)

46LEDシリーズ寸法 (レンズ)
46LED series size (lens)
46LED 系列 尺寸 (灯罩)



マーカーランプ寸法
marker lamp size
側灯 尺寸

